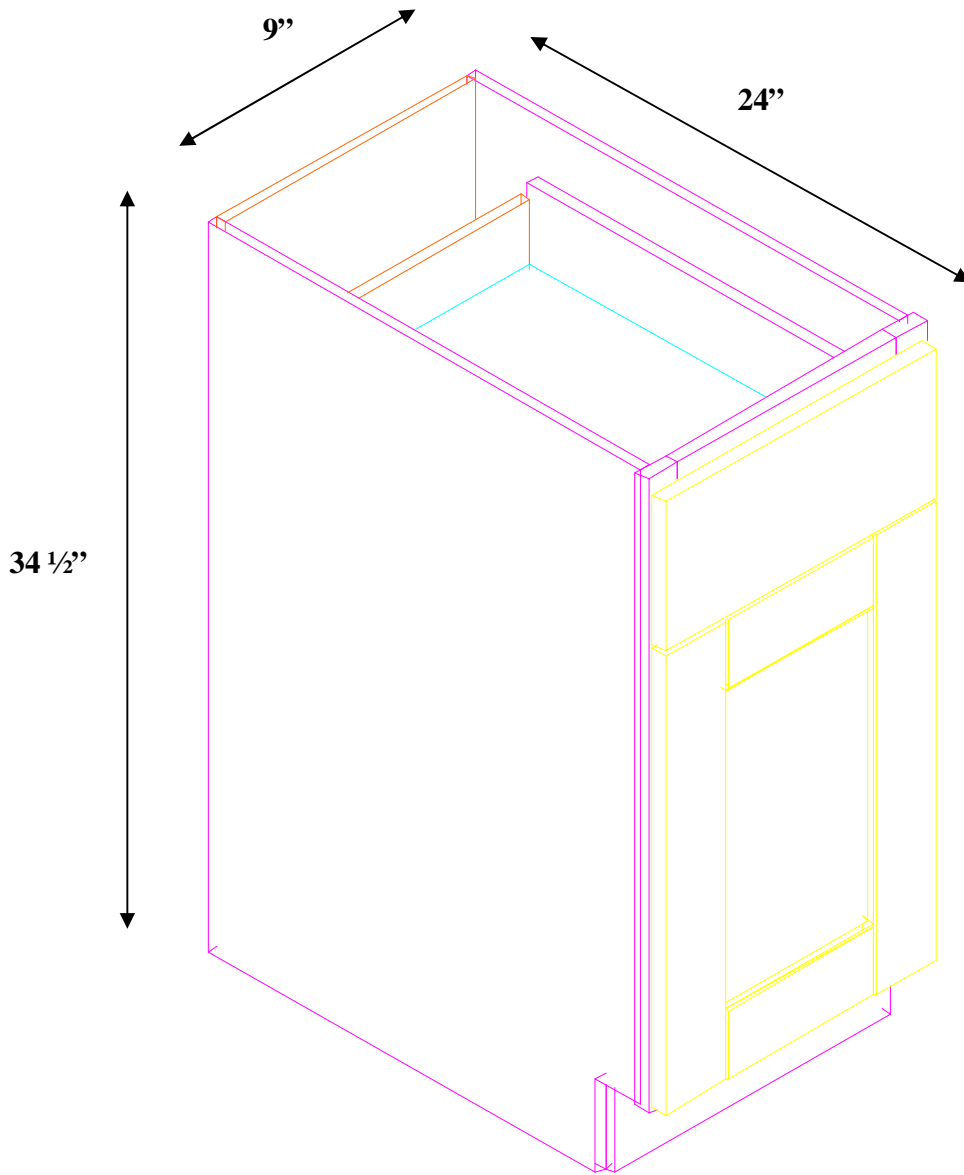
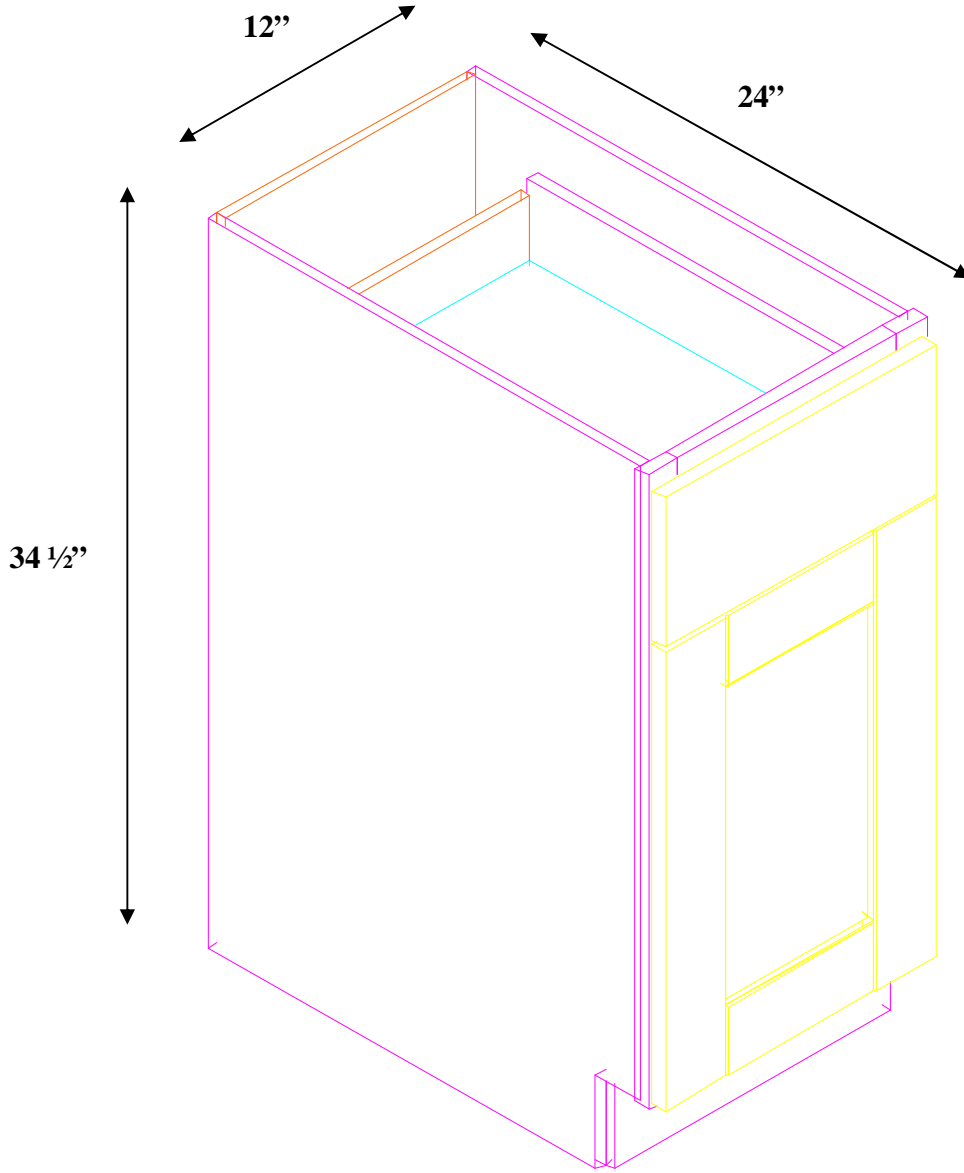


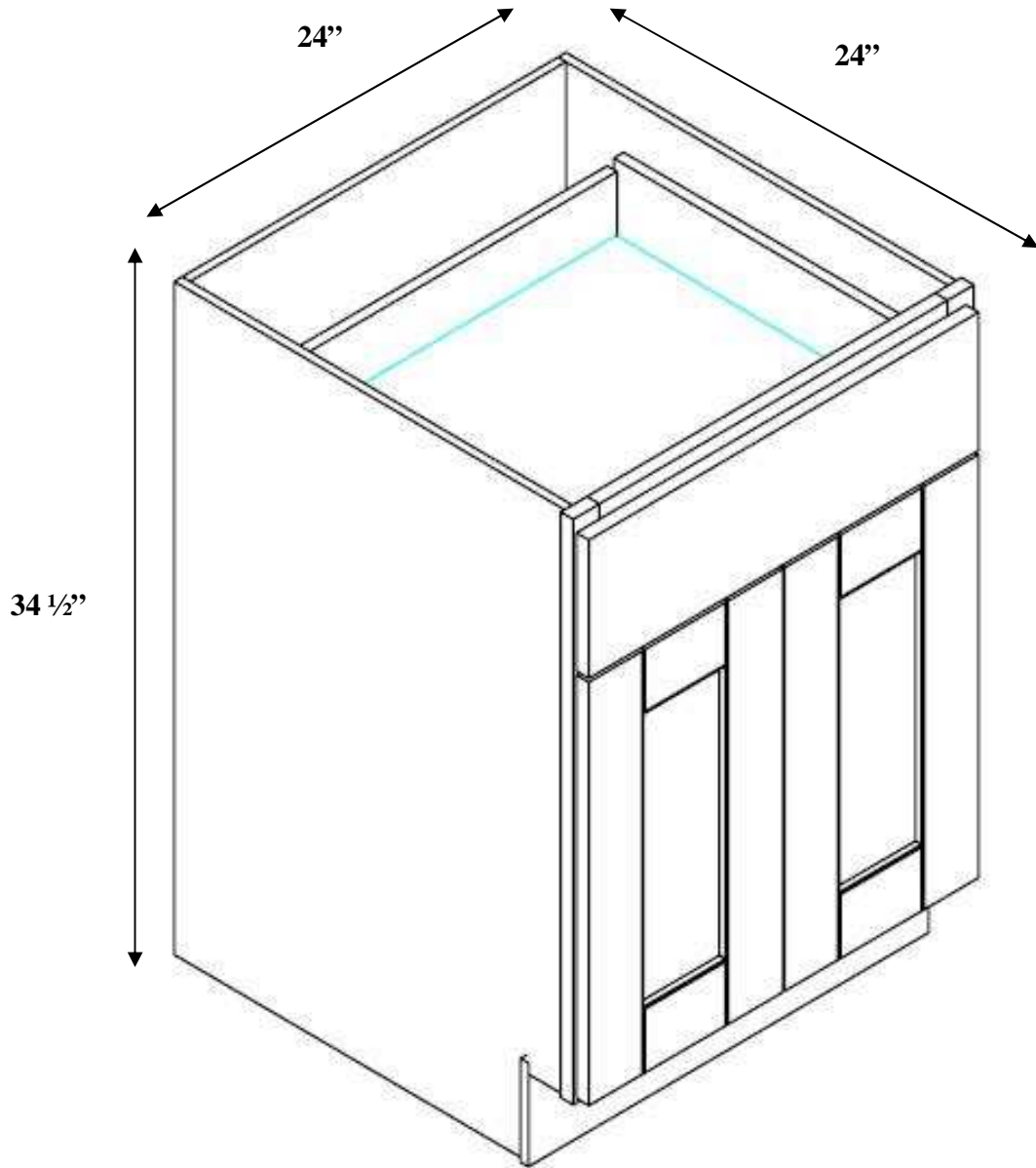
► **Drawing: BC FIN09-RO-DC-WH-AC-ES**



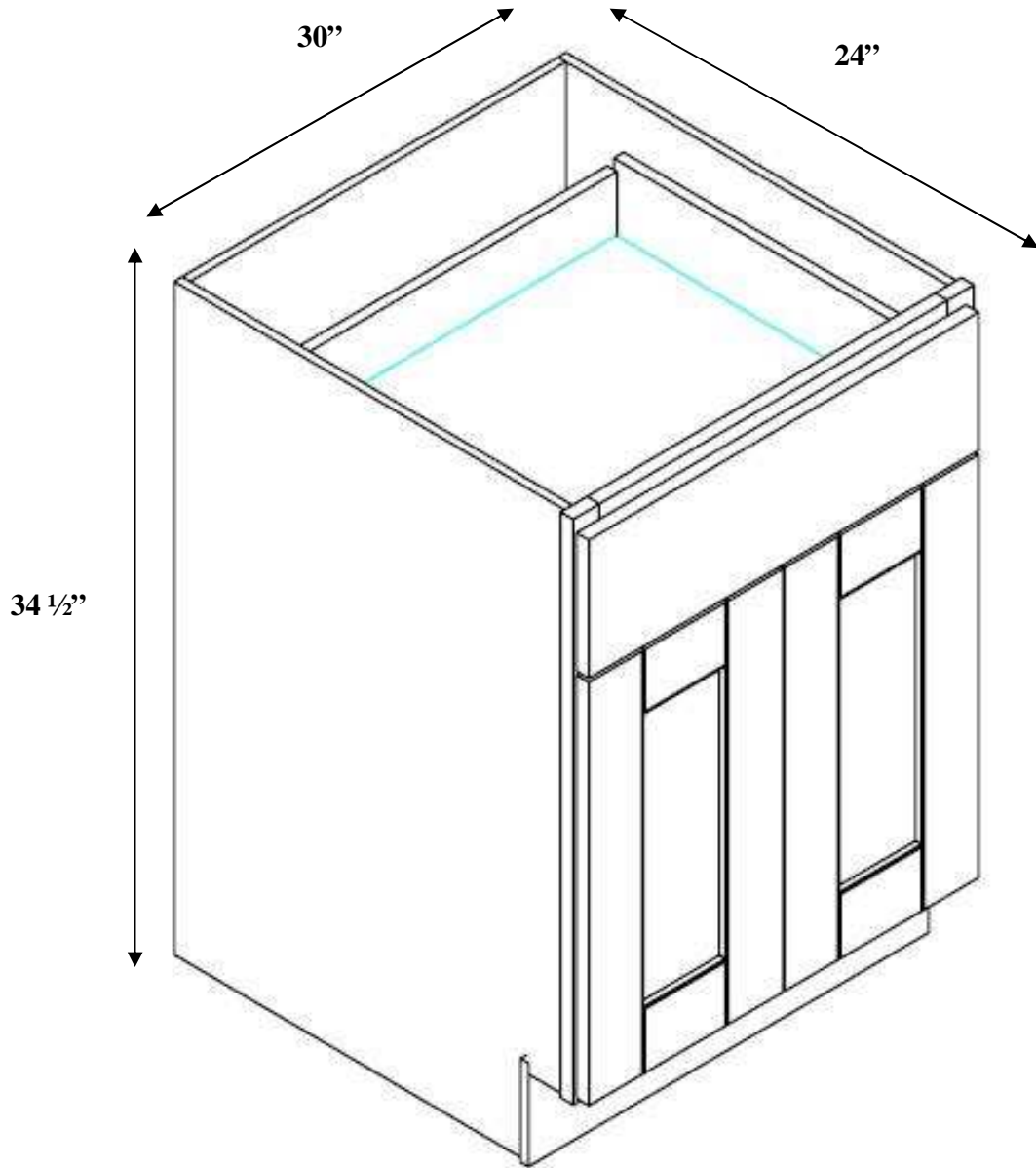
► **Drawing: BC FIN12-RO-DC-WH-AC-ES**



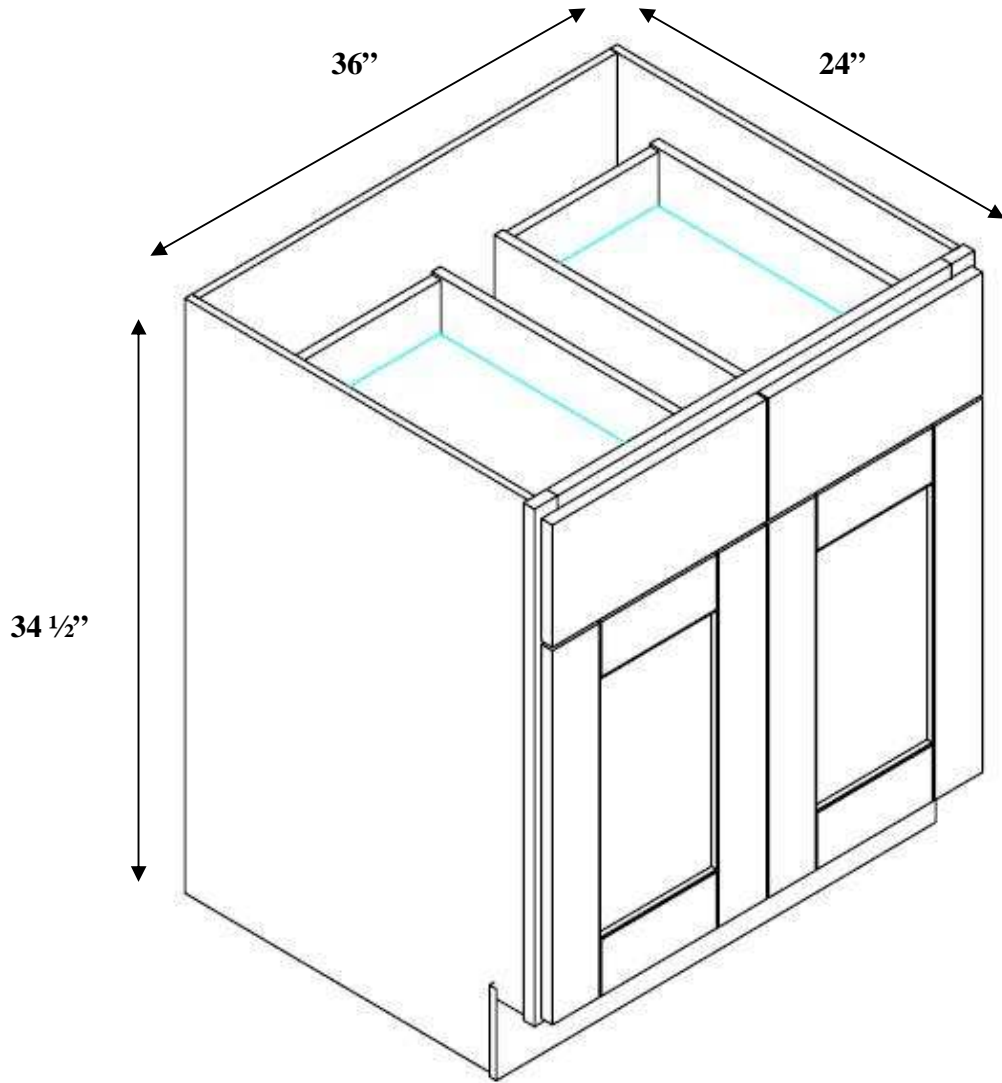
► Drawing: BC FIN24-RO-DC-WH-AC-ES



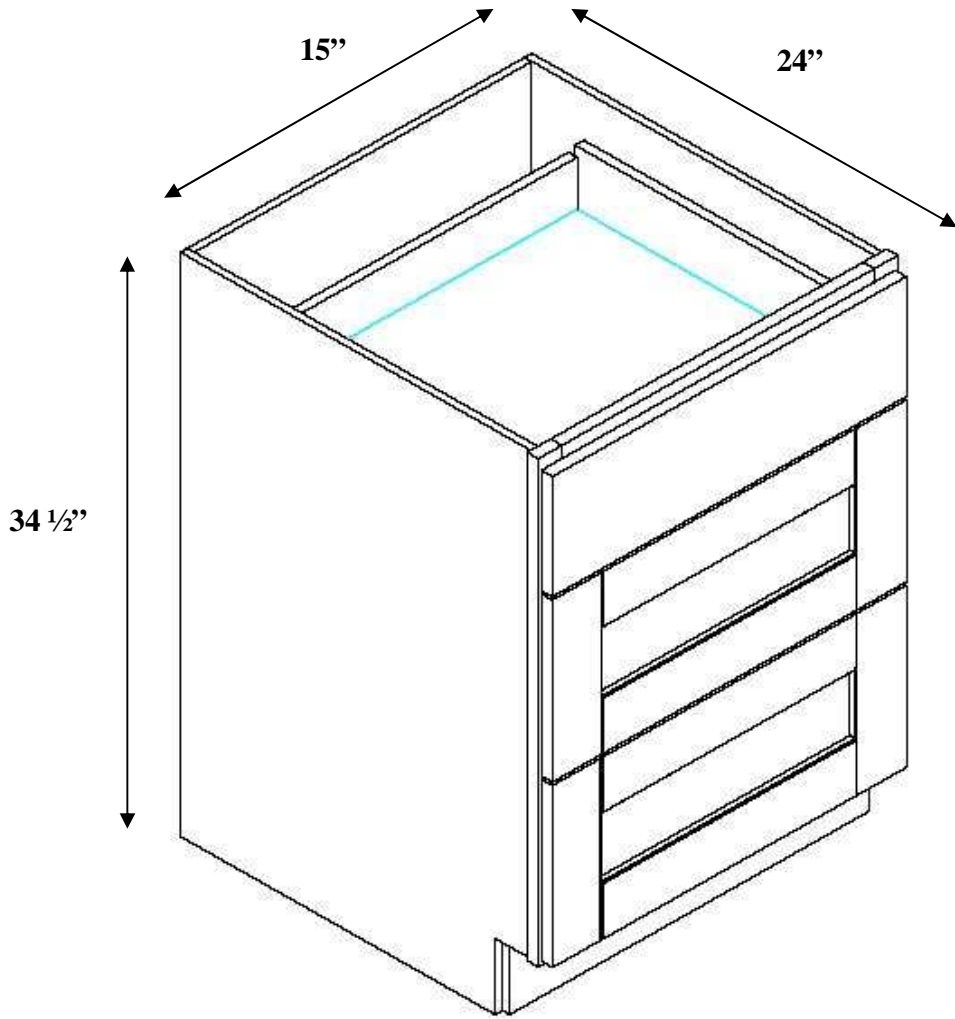
► Drawing: BC FIN30-RO-DC-WH-AC-ES



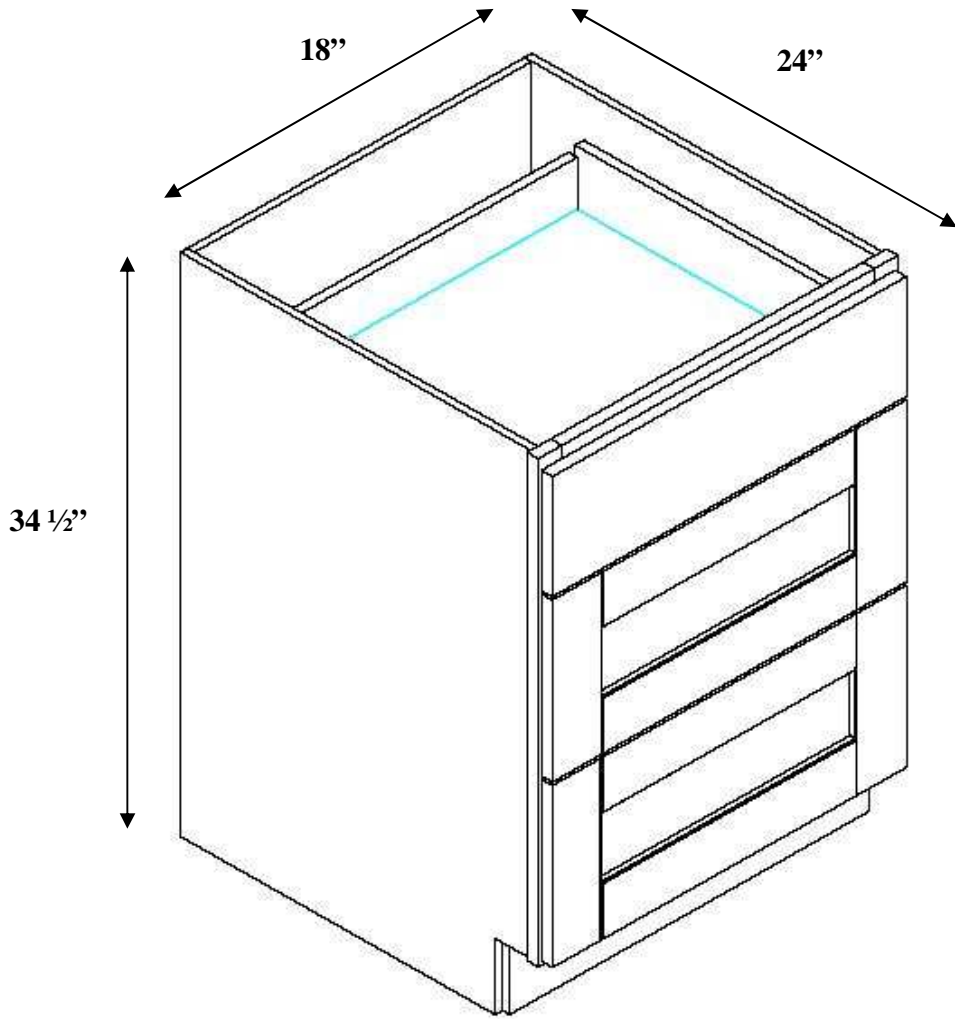
► Drawing: BC FIN 36-RO-DC-WH-AC-ES



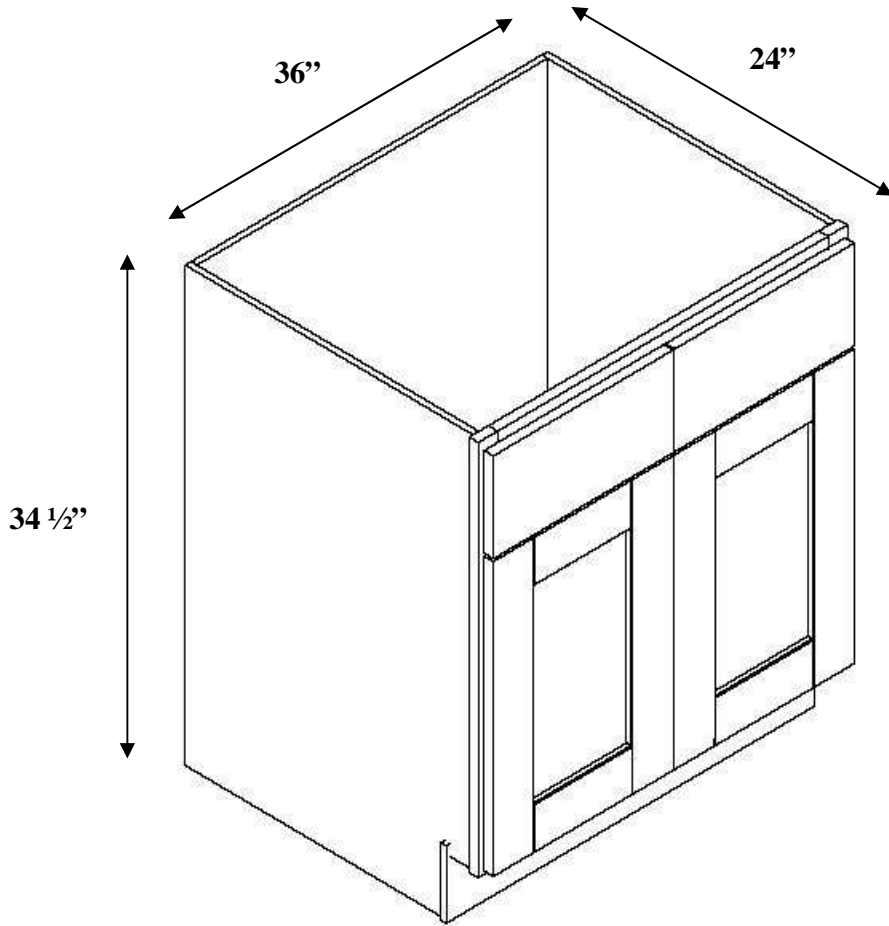
► **Drawing:** DC FIN 15-RO-DC-WH-AC-ES



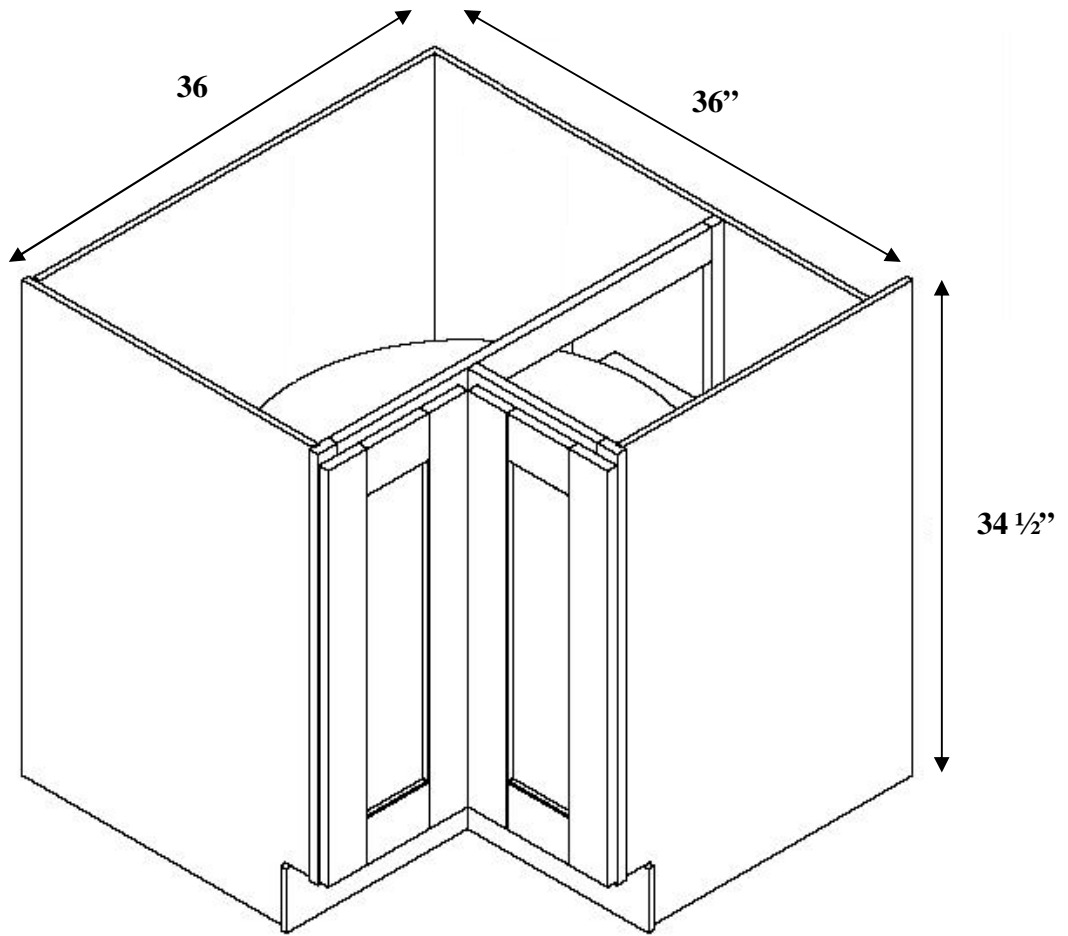
► **Drawing:** DC FIN 18-RO-DC-WH-AC-ES



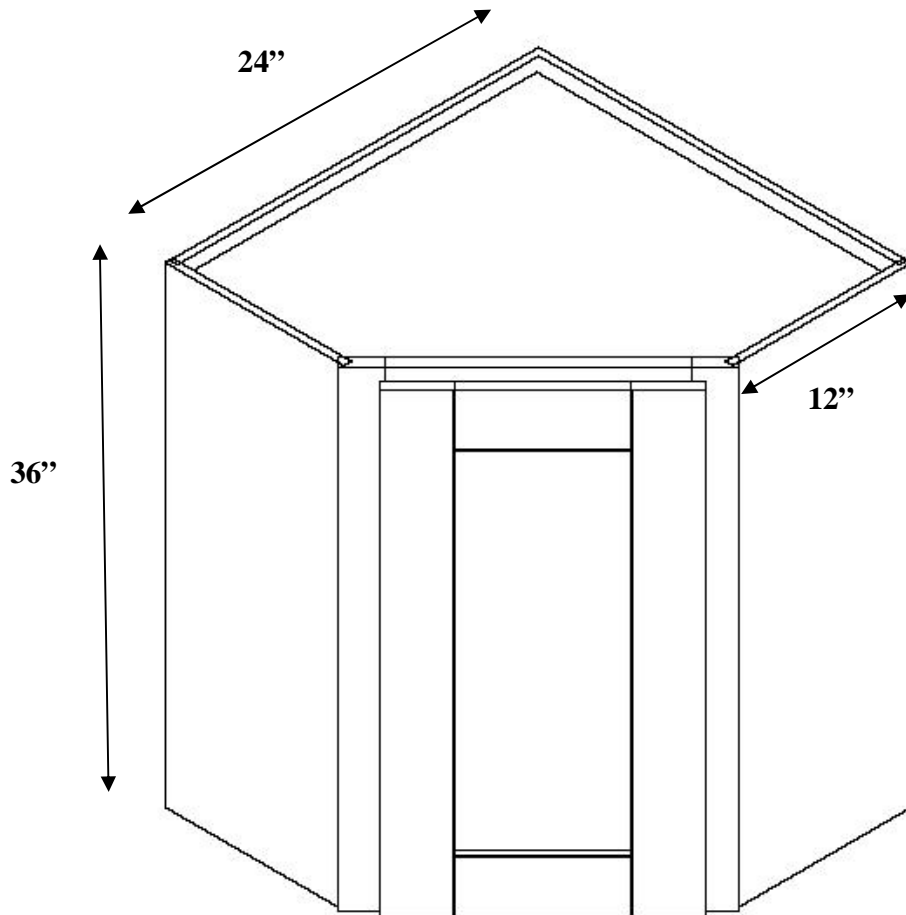
► **Drawing: SB FIN 36-RO-DC-WH-AC-ES**



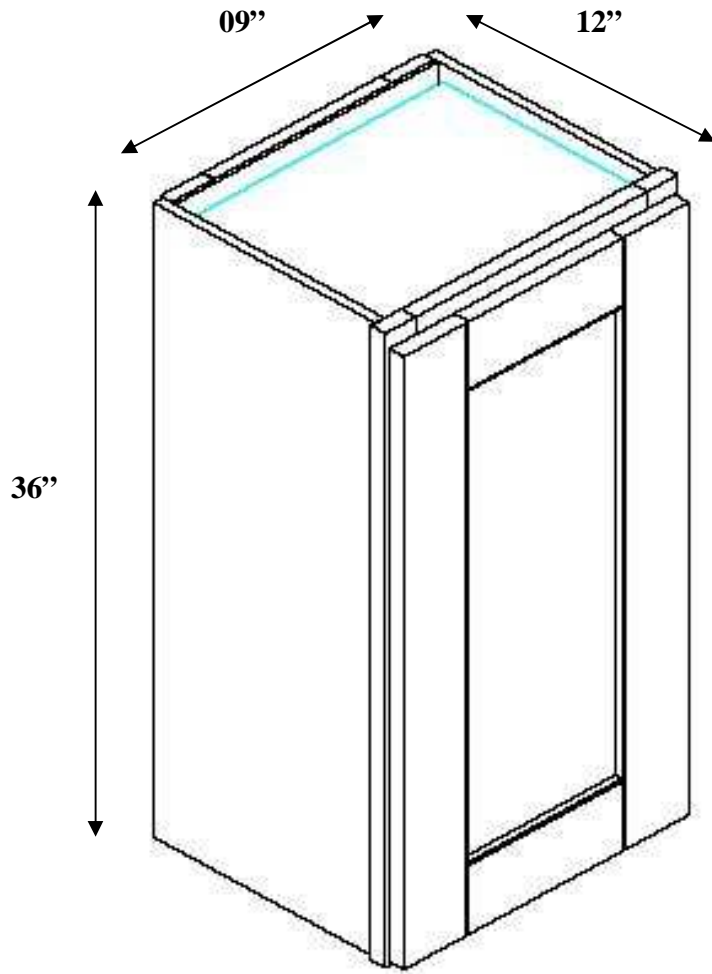
► Drawing: CB FIN 36-RO-DC-WH-AC-ES



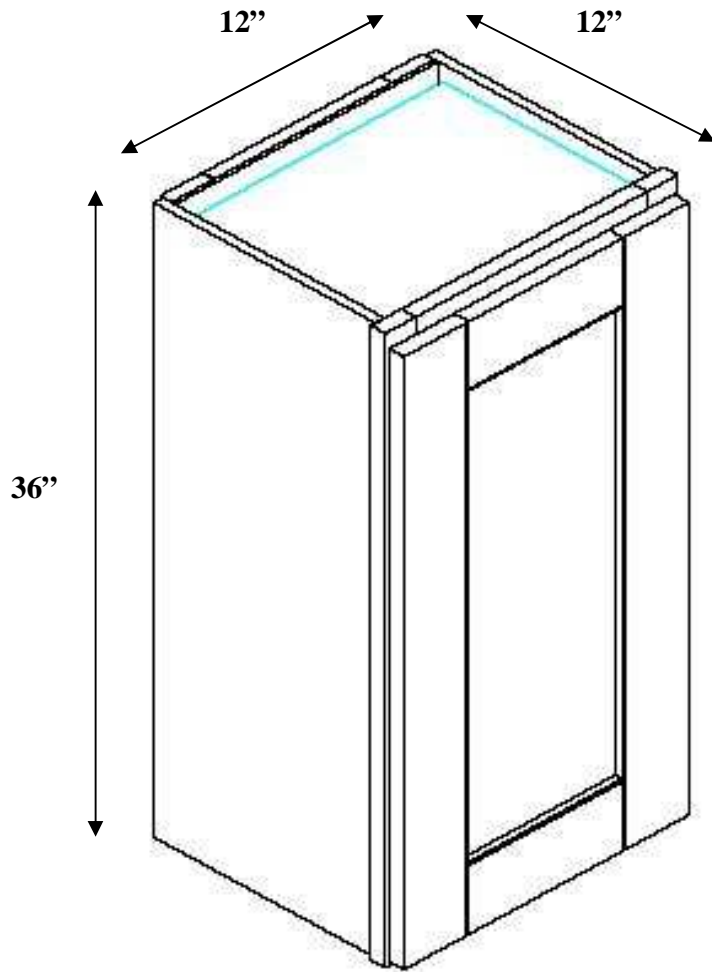
► Drawing: WD FIN 2436-RO-DC-WH-AC_ES



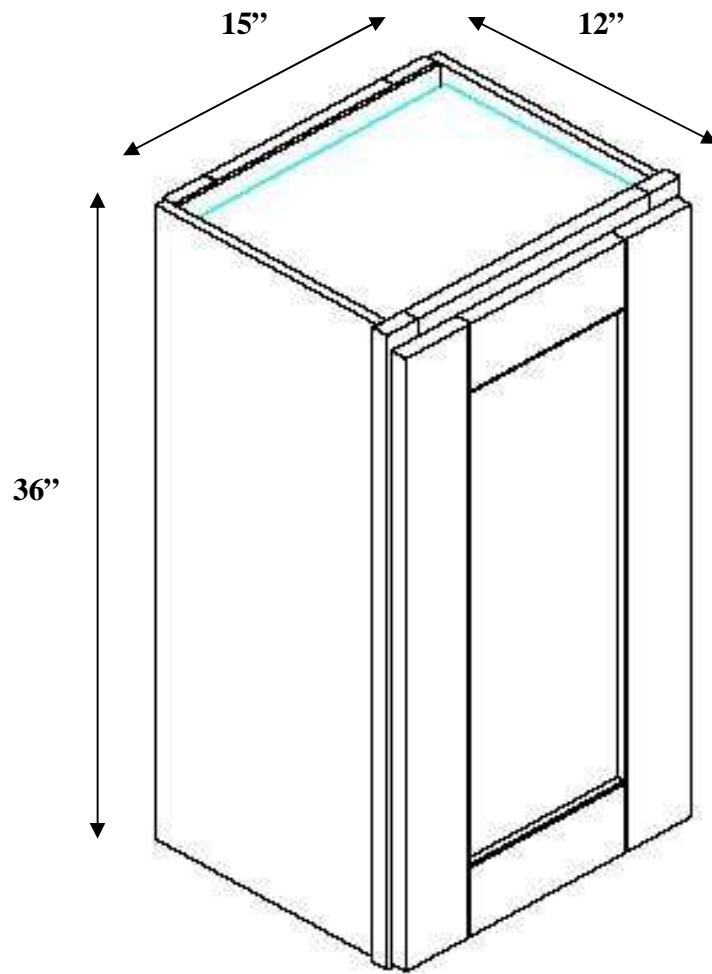
► Drawing: WC FIN0936-RO-DC-WH-AC-ES



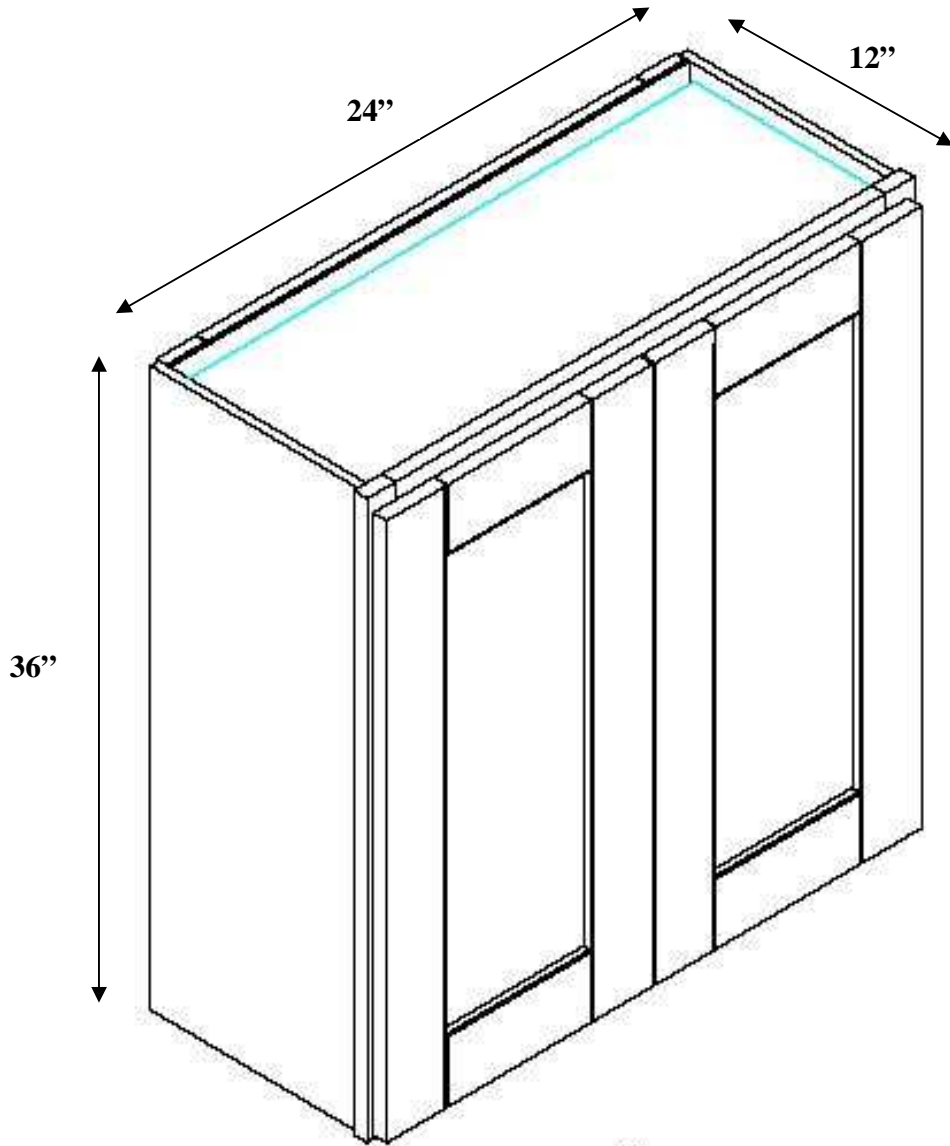
► Drawing: WC FIN 1236-RO-DC-WH-AC-ES



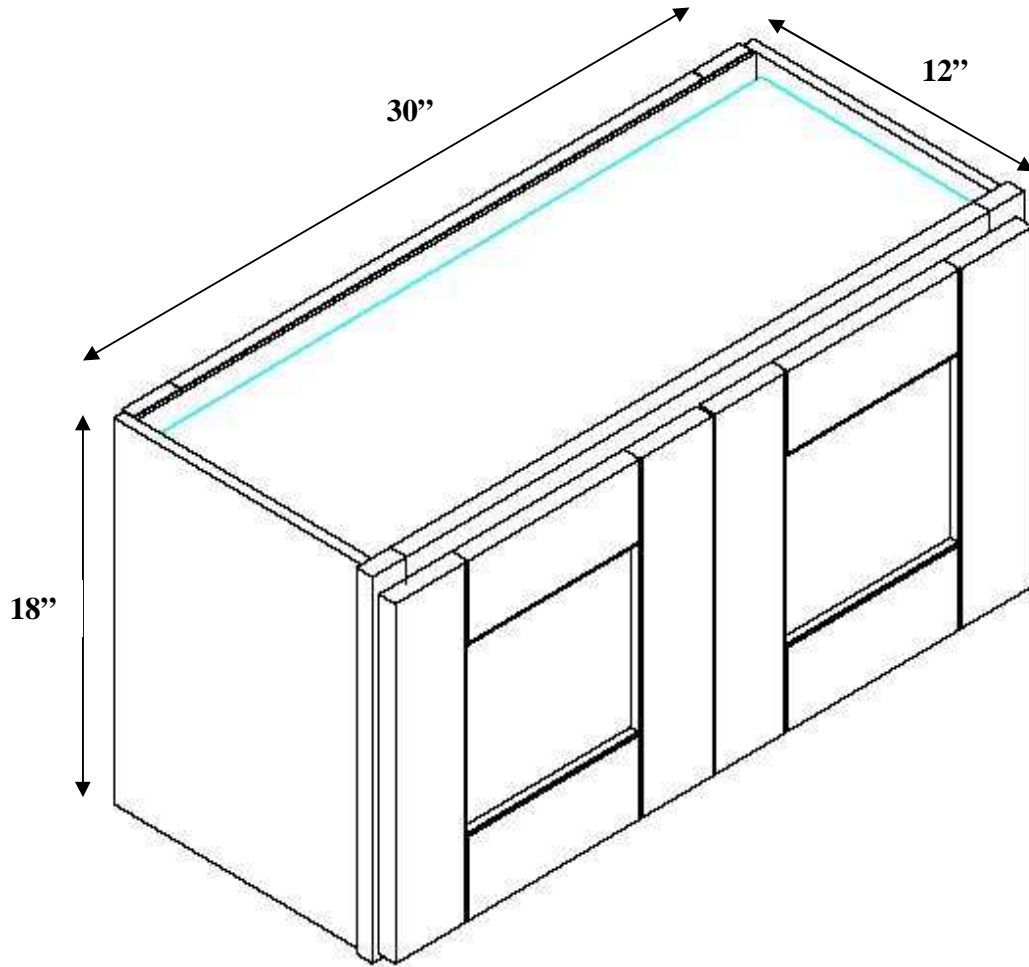
► Drawing: WC DIN 1536-RO-DC-WH-AC-ES



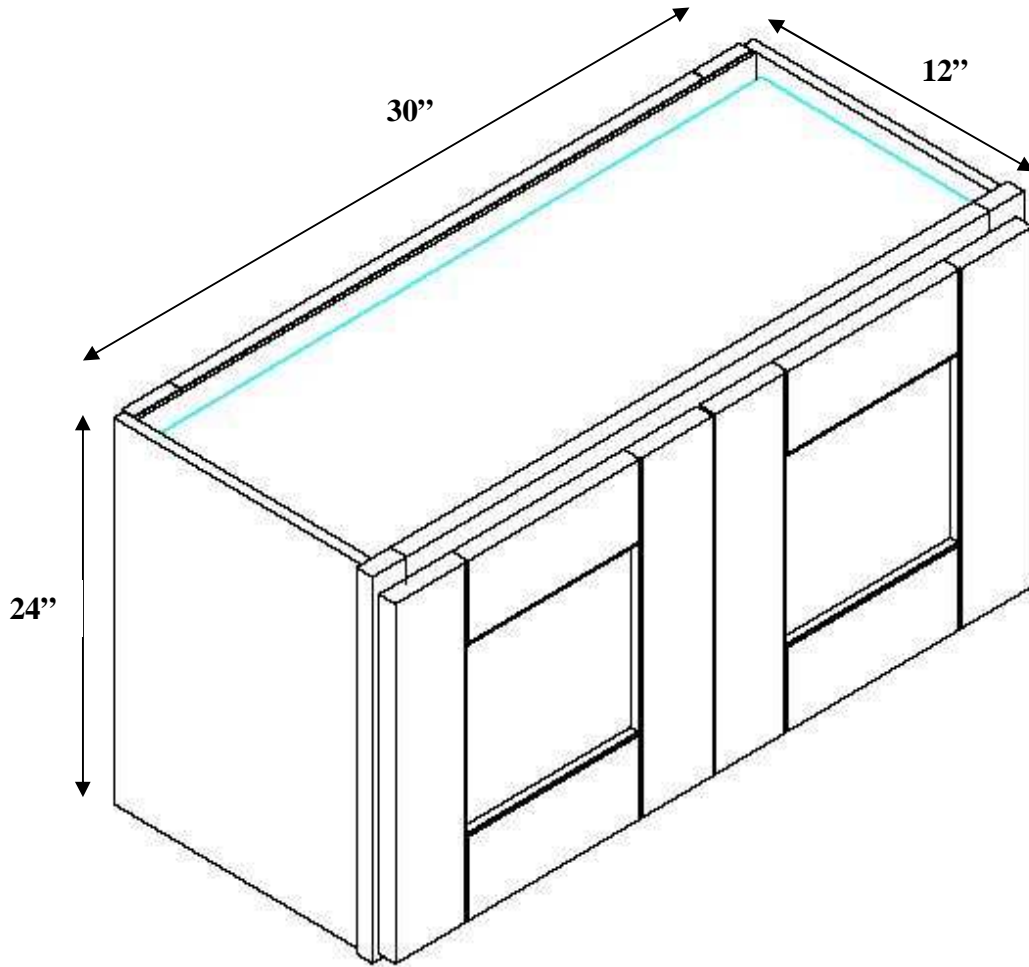
► **Drawing:** WC FIN 2436-RO-DC-WH-AC-ES



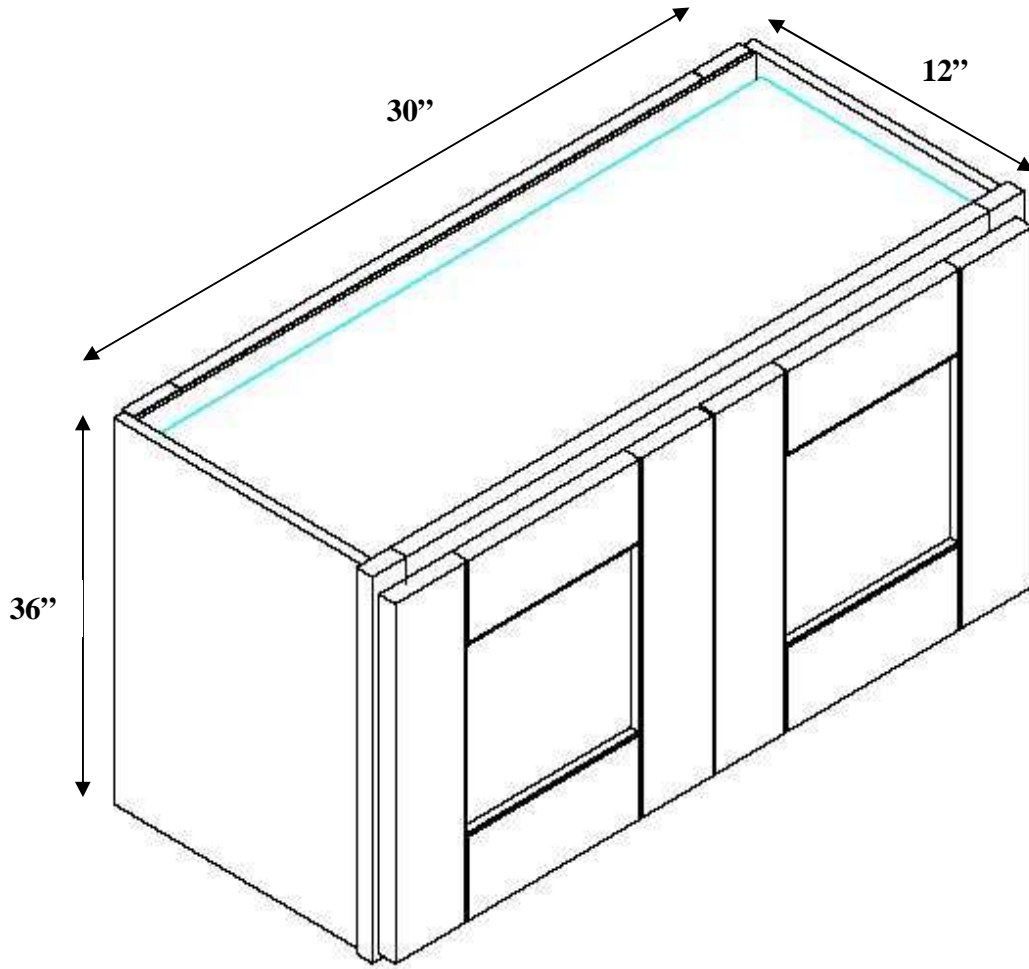
► Drawing: WC FIN 3018-RO-DC-WH-AC-ES



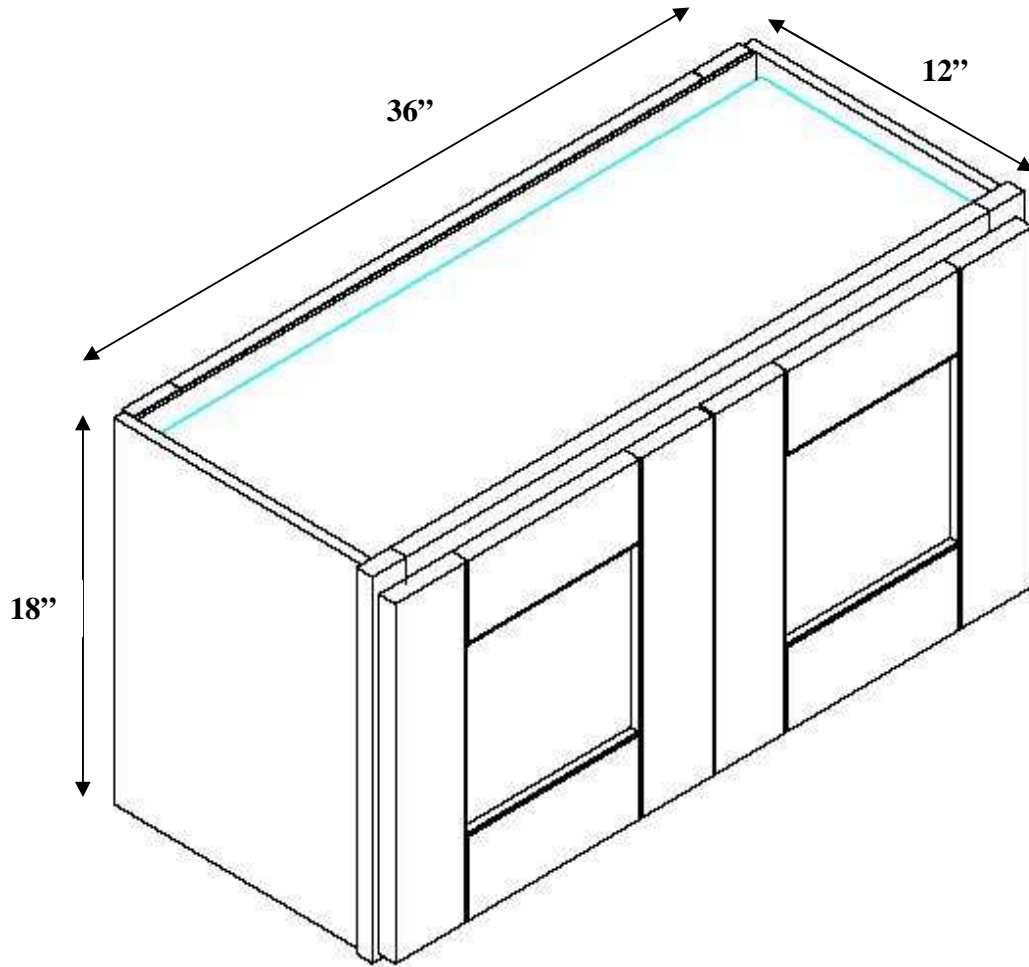
► **Drawing: WC FIN 3024-RO-DC-WH-AC-ES**



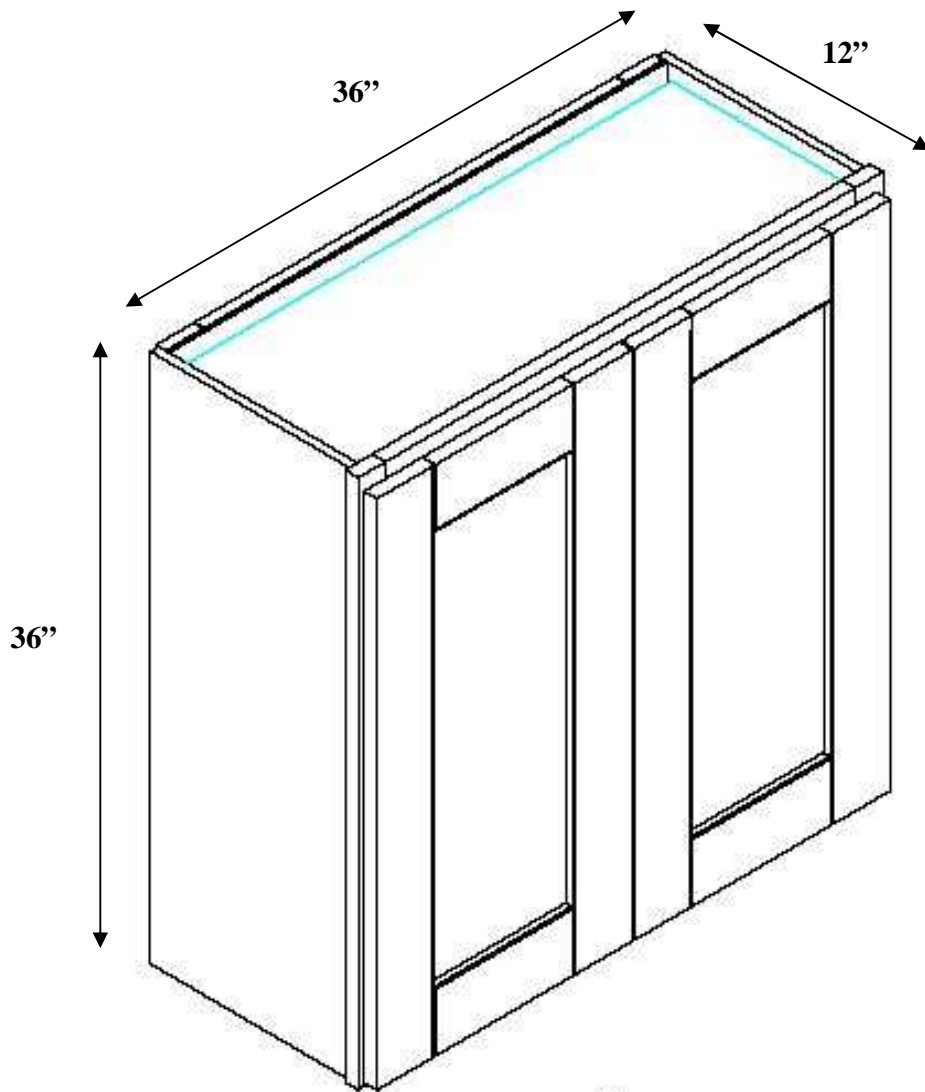
► Drawing: WC FIN 3036-RO-DC-WH-AC-ES



► Drawing: WC FIN 3618-RO-DC-WH-AC-ES



► **Drawing:** WC FIN 3636-RO-DC-WH-AC-ES



► Drawing: LC FIN 1890-RO-DC-WH-AC-ES

